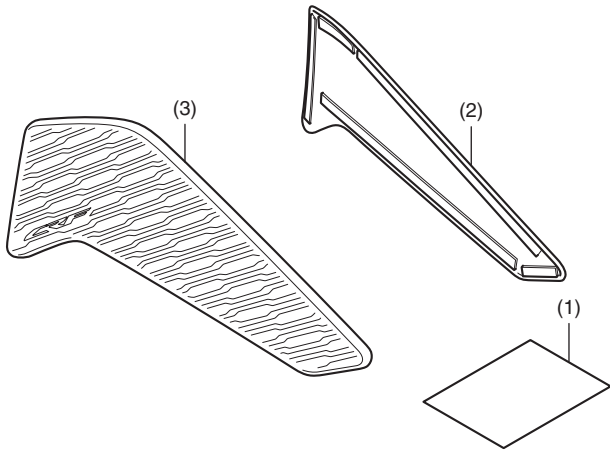


**Concessionnaire Honda : veuillez remettre un exemplaire de ces instructions au client.**

## LISTE DES PIECES



N°	Description	Qté
(1)	Infos URL	1
(2)	Protection de réservoir droite	1
(3)	Protection de réservoir gauche	1

## FOURNITURES NECESSAIRES

- Règle graduée
- Ruban-cache
- Alcool isopropylique
- Chiffon d'atelier

## INSTALLATION

### ⚠ ATTENTION

- Pour éviter les brûlures, laissez refroidir le moteur, le système d'échappement, le radiateur, etc. avant de monter l'accessoire.

### REMARQUE :

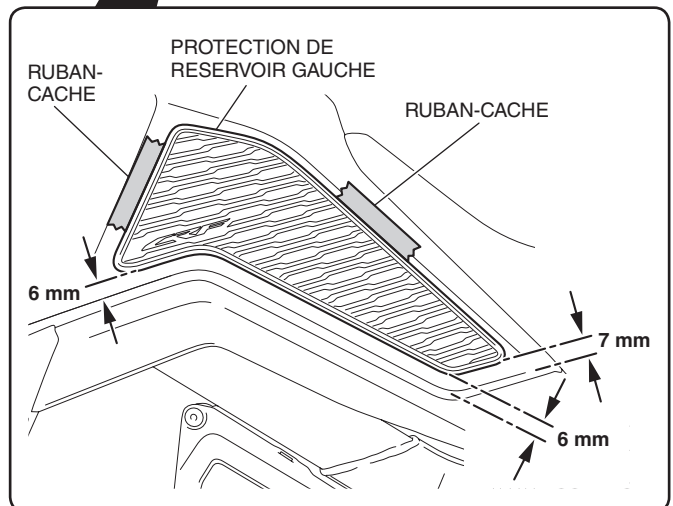
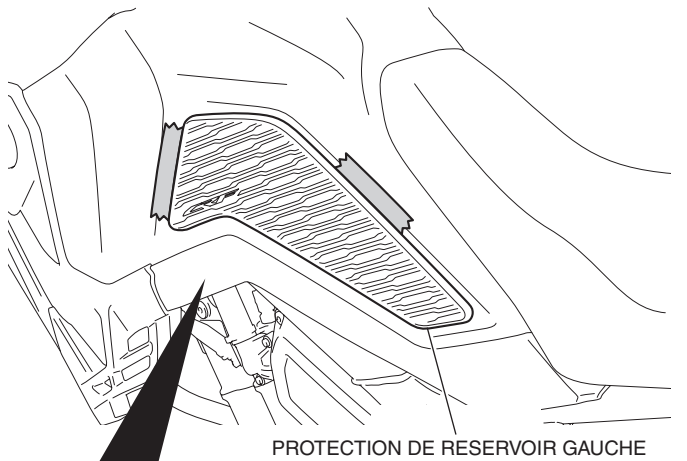
- Chauffez les surfaces collées avec un sèche-cheveux si la température ambiante est inférieure à 21 °C.
- L'adhésif atteint sa résistance maximale en 72 heures. Attendez au moins 24 heures avant d'utiliser votre moto.

- Nettoyez la surface de la zone indiquée avec de l'alcool isopropylique.

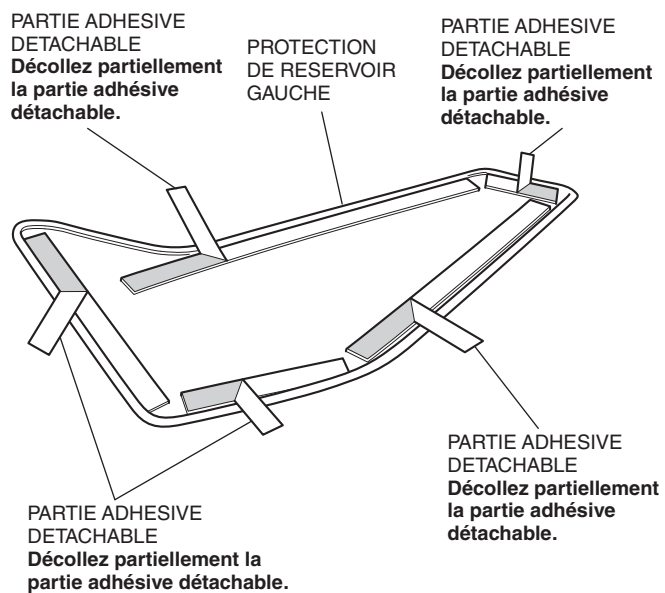
<Côté gauche>



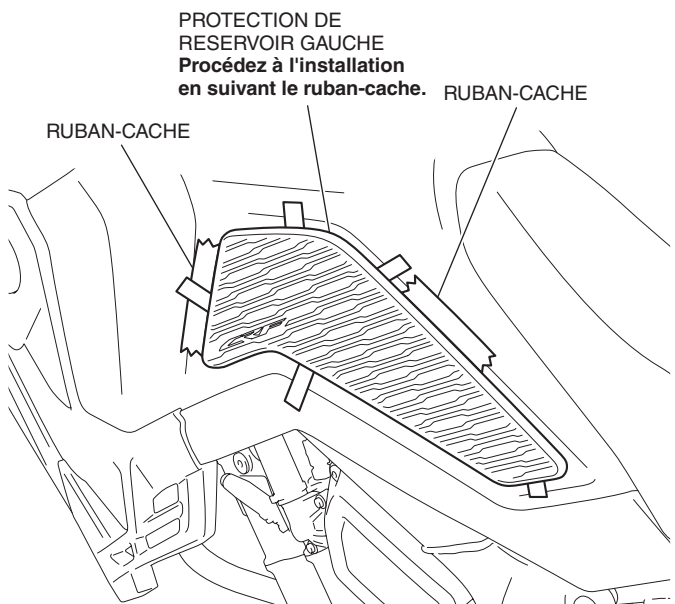
- Disposez la protection de réservoir gauche comme indiqué et faites un repère avec du ruban-cache.



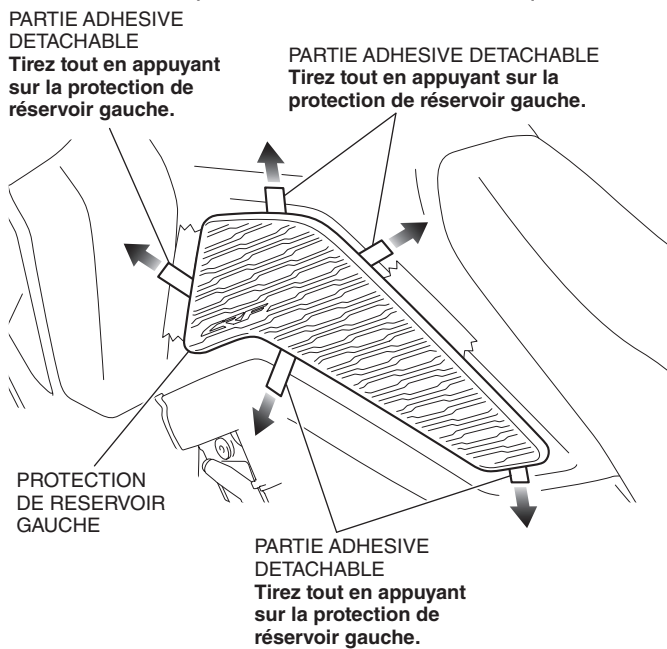
3. Décollez la partie adhésive détachable au dos de la protection de réservoir gauche comme indiqué.



4. Fixez la protection de réservoir gauche comme indiqué.



5. Décollez la partie adhésive comme indiqué.



6. Retirez le ruban-cache et appliquez une pression adéquate sur la protection de réservoir gauche.
7. Installez la protection de réservoir droite de la même manière que pour le côté gauche.